

КЛАПАНЫ ДЫХАТЕЛЬНЫЕ КДС-1500.

ТУ 3689-038-10524112-2001

ОКП 368912

Разрешение госгортехнадзора России № РРС 03-5856 от 15.05.2002.



Клапаны дыхательные КДС предназначены для герметизации газового пространства резервуаров с нефтью и нефтепродуктами и регулирования давления в этом пространстве в заданных пределах. В состав клапанов входит каскаета огневого предохранителя.

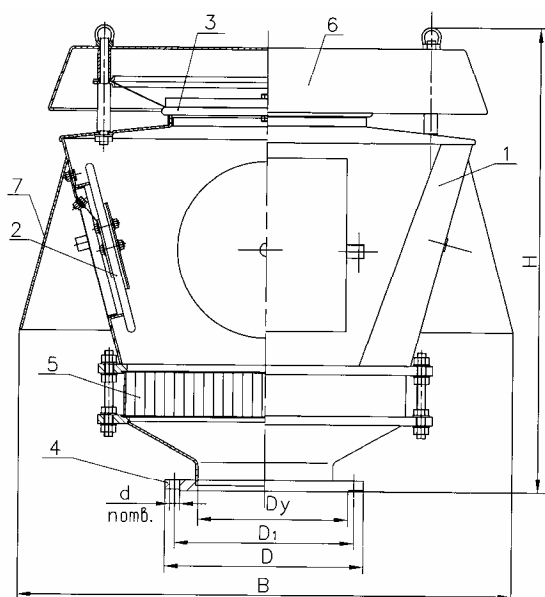
Клапаны работают как в режиме дыхательных, так и предохранительных клапанов. При установке на резервуаре дыхательных клапанов КДС в качестве предохранительных, последние должны быть того же типоразмера, что и дыхательные и настроены на рабочие параметры, превышающие параметры дыхательных клапанов на 5-10%.

Клапаны КДС устанавливаются на монтажный патрубок крыши резервуара через присоединительный фланец переходника 4. Для защиты от прямого воздействия атмосферных осадков и ветра клапан имеет крышку 6 и четыре козырька 7 для вакуумных затворов.

По устойчивости к воздействию климатических факторов внешней среды клапаны изготавливаются в исполнении У и УХЛ, категория размещения 1 по ГОСТу 15150-69.

Пример обозначения при заказе: КДС-1500/250 УХЛ1 ТУ 3689-038-10524112-2001, где:
250 - условный проход клапана, УХЛ1 - климатическое исполнение.

Наименование параметров	КДС-1500/150	КДС-1500/200	КДС-1500/250	КДС-1500/350	КДС-1500/500	
Условный проход D_y , мм	150	200	250	350	500	
Рабочее давление, Па (мм вод. ст.)	2000 (200)					
Рабочий вакуум, Па (мм вод. ст.)	250 (25)					
Давление срабатывания, Па (мм вод. ст.)	1500-1600 (150-160)					
Вакуум срабатывания, Па (мм вод. ст.)	100 - 150 (10-15)					
Пропускная способность, м ³ /ч.	450	750	1000	1300	1500	
Площадь проходного сечения седла давления, см ² .	940					
Площадь проходного сечения седел вакуума, см ² .	4 × 475 = 1900					
Габаритные размеры, мм.						
- длина	900					
- ширина В	900					
- высота Н	800	900	900	900	800	
Присоединительные размеры, мм.	D	260	315	370	485	640
	D ₁	225	280	335	445	600
	d	18	18	18	22	22
	n, шт.	8	8	12	12	16
Масса, кг, не более	85					



Общий вид КДС-1500:

- 1- корпус, 2- тарелка вакуума,
- 3 - тарелка давления, 4 - переходник,
- 5 - огневого предохранителя,
- 6 - крышка, 7 - козырек.